

Правила эксплуатации и ухода за мебелью

1. Хранить и эксплуатировать мебель следует в сухих и теплых помещениях при температуре +5 ° - +40 ° и относительной влажности воздуха 50-60%.

2. Не рекомендуется устанавливать мебель вблизи отопительных приборов.

3. Чистку мебели следует производить мягкой тканью и специальными составами, не допускается использование агрессивных жидкостей и абразивных материалов.

4. При ослаблении крепления соединений следует периодически подтягивать винты, шурупы, стяжки и т. д.

5. Статическая вертикальная нагрузка не должна превышать 5 кг. на дно ящиков и 10 кг. на полки стеллажей и шкафов, при этом распределение нагрузки по поверхностям должно быть максимально равномерным.

6. После сборки изделие установить на ровной горизонтальной поверхности, во избежание перекоса и падения изделия, при необходимости, использовать дополнительное крепление к поверхностям помещения.

Гарантийные обязательства

Предприятие-изготовитель гарантирует соответствие изделия требованиям ГОСТ 16371-2014 при соблюдении условий транспортировки, сборки, эксплуатации и хранения.

Гарантийный срок эксплуатации - 24 месяца. Срок исчисляется со дня продажи мебели.

Претензии по комплектности и качеству должны направляться покупателем в магазин, где была приобретена мебель.

Гарантия не распространяется на мебель, имеющую механические повреждения, возникающие при транспортировке, в процессе неправильной сборки и эксплуатации и дефекты, возникающие при неправильном уходе.

Сборка изделия должна производиться квалифицированными специалистами.

Предприятие оставляет за собой право вносить изменения в конструкцию набора. Срок службы изделия - 10 лет.

Фирма-производитель оставляет за собой право на изменения изделия в целях его усовершенствования, которые не ухудшают потребительские качества товара

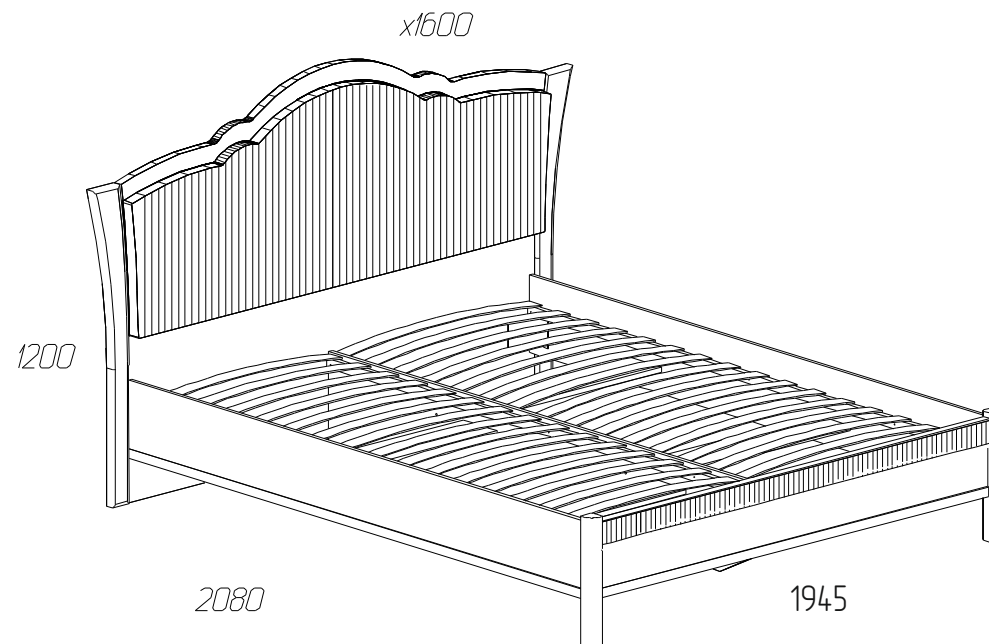
Паспорт изделия

Набор мебели для спальни 3.29.828.147

«Мартина»

Кровать 1600 № 828

90342.01.000



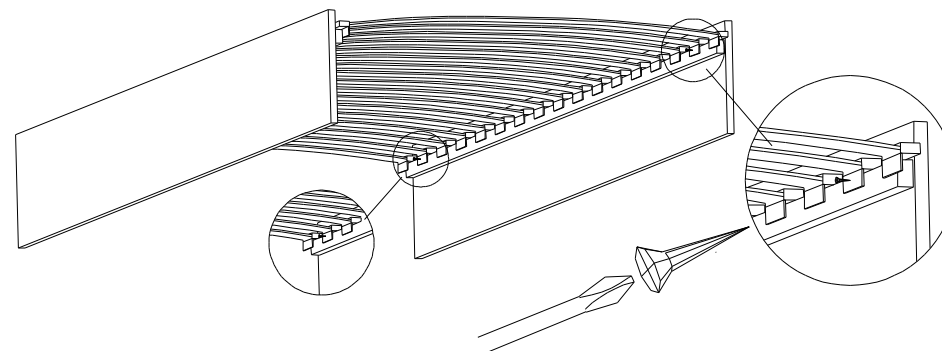
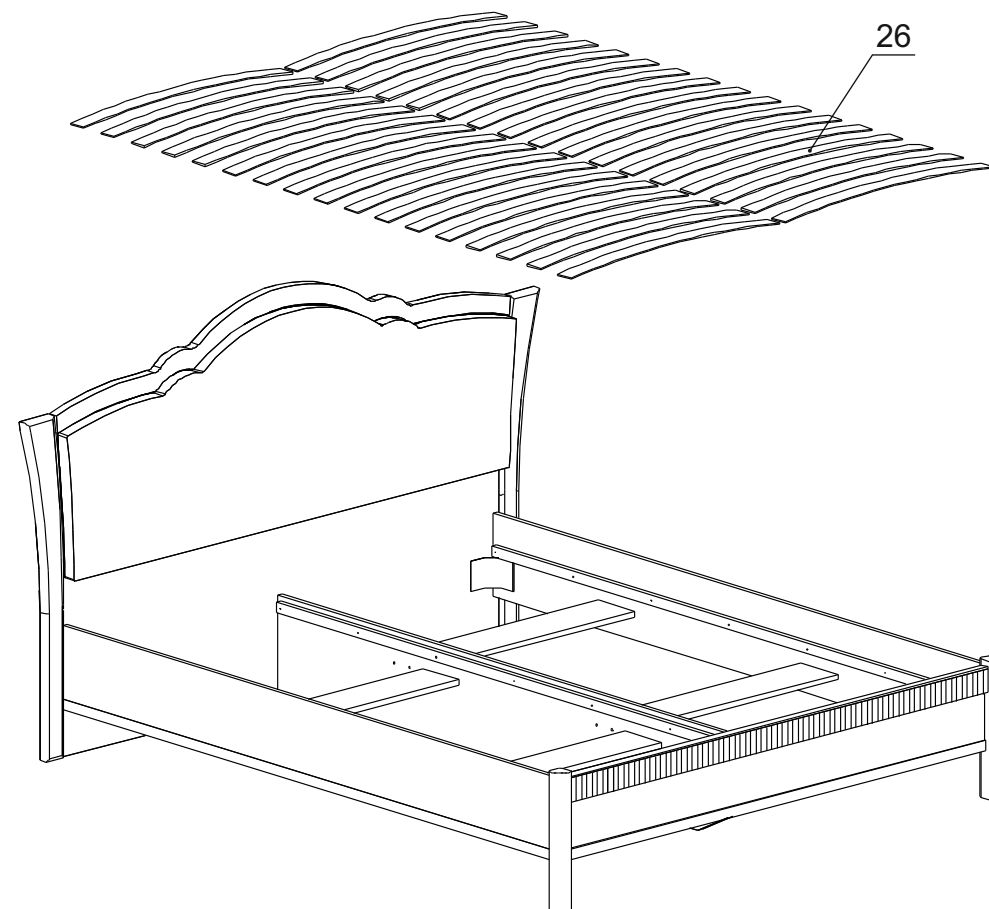
Уважаемый покупатель!

БЛАГОДАРИМ ЗА ВАШ ВЫБОР

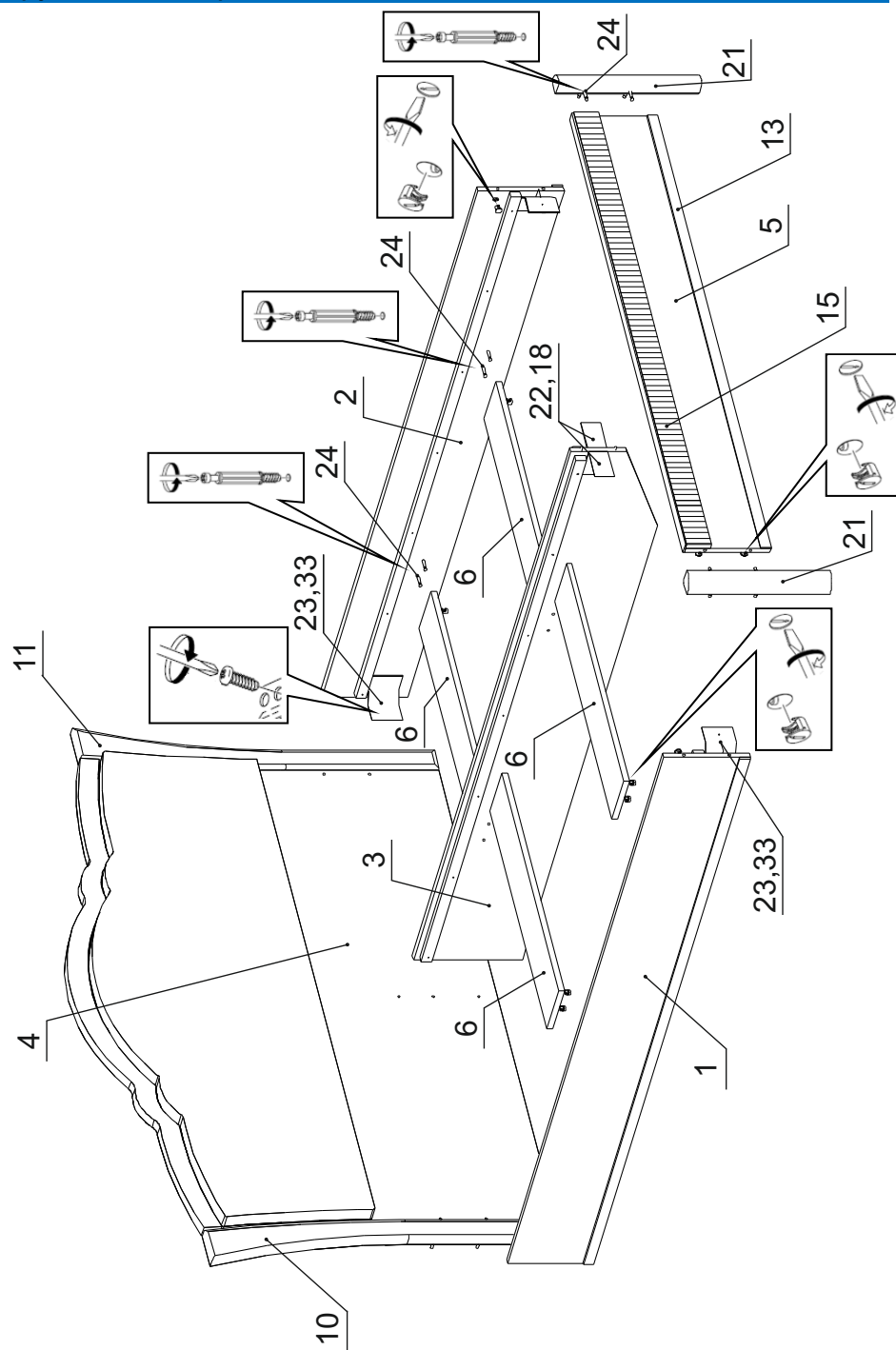
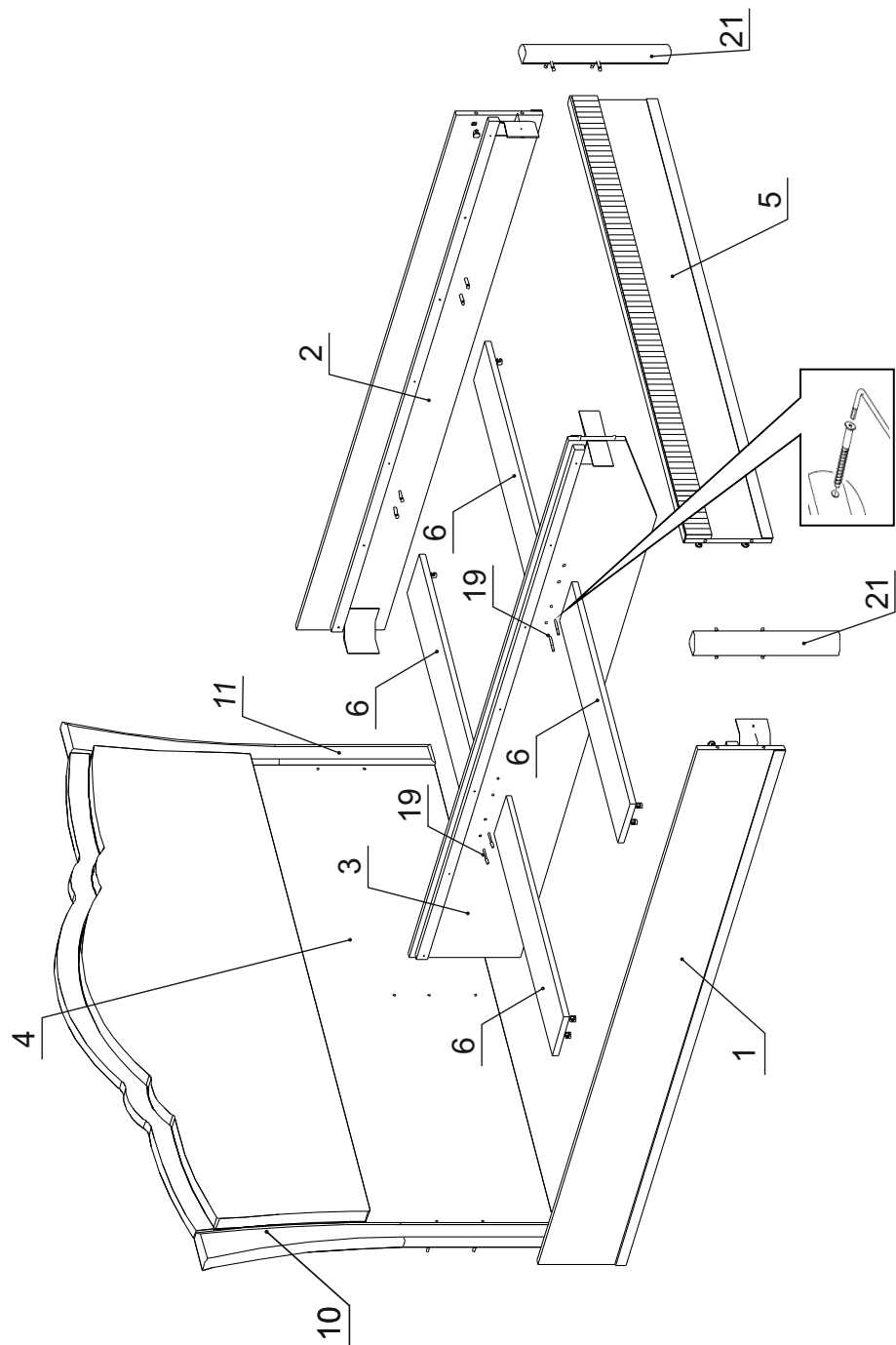
Внимательно прочитайте инструкцию! При вскрытии упаковки проверьте содержимое, согласно комплектации каждого пакета. Проверьте наличие фурнитуры. Не рекомендуется вынимать детали из всех упаковок, чтобы не перепутать детали. Во избежание перекосов, повреждений или загрязнений мебели, сборку следует производить на ровном полу, покрытом тканью или бумагой. В сборке сложных и больших изделий желателен участие двух человек. Перед началом сборки необходимо определить расположение деталей в изделии в соответствии со схемами сборки. Не приступайте к сборке, не ознакомившись с инструкцией! Для удобства транспортировки и предохранения от повреждения, мебель поставляется в разобранном виде в индивидуальной упаковке. Вы можете собрать ее самостоятельно или воспользоваться услугами квалифицированных сборщиков.

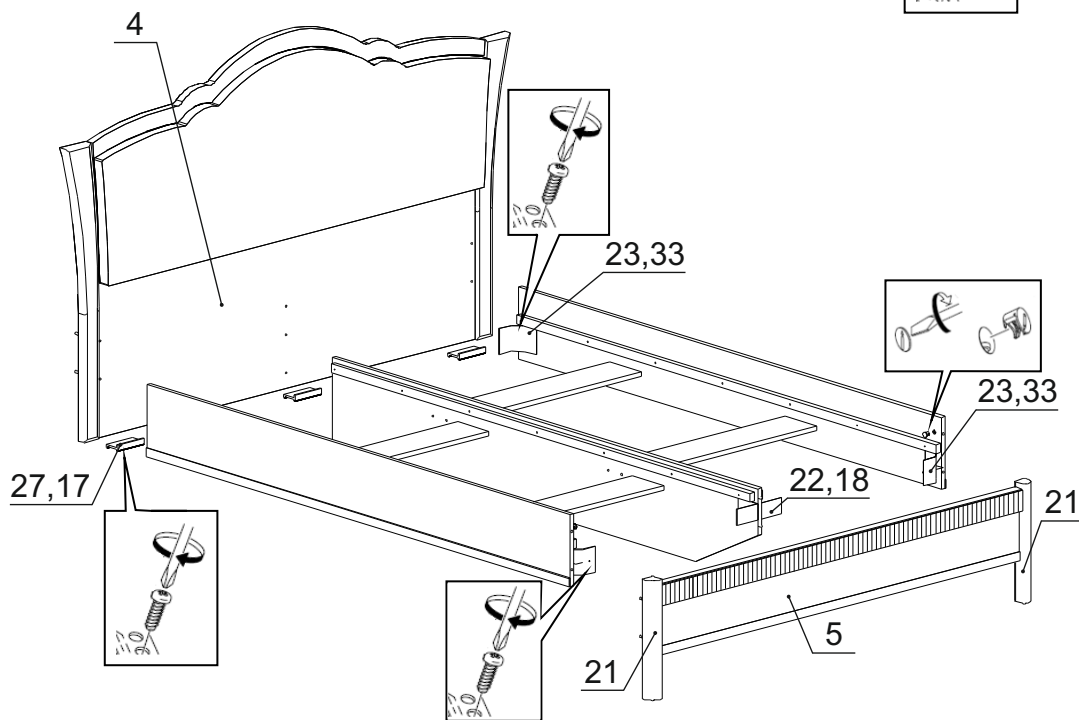
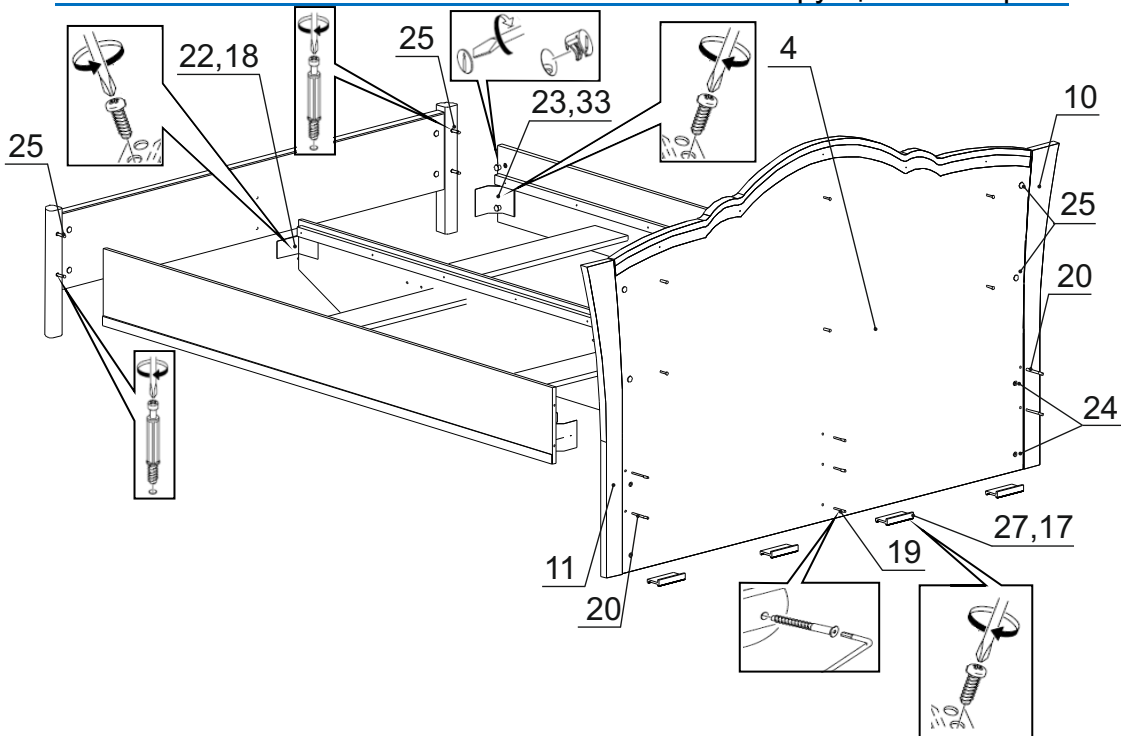
Детали на кровать 1600 № 828

Спецификация деталей № 828				
№	Наименование	Размер	Кол.	Пакет
1	Царга левая	2009x242	1	2
2	Царга правая	2009x242	1	2
3	Распорка Скос	2024x307	1	2
4	Изголовье	1947x1200	1	1
5	Малая спинка кровати	1580x240	1	1
6	Распорка	797x150	4	1
7	Опорный элемент	1990x30	4	2
10	Накладка левая	1000x148	1	1
11	Накладка правая	1000x148	1	1



Инструкция по сборке кровати 1600 «Мартина» № 828





Фурнитура и комплектующие на кровать 1600 № 828

№	Наименование	Кол.
16	Шкант 8x30	2
17	Шуруп 3x20	20
18	Шуруп 4x16	56
19	Стяжка 7x50	11
20	Стяжка 7x70 (16)	4
21	Опора ППУ №109	2
22	Уголок 70x70x55	2
23	Уголок крепления царги М 08	4
24	Эксцентрик Rastex 15 с дюбелем DU 232	12
25	Эксцентрик+шток с метрической резьбой	12
26	Ламели для кровати 1600	1
27	Подпятник серый	10
28	Заглушка для стяжки серая	15
29	Заглушка для эксцентриковой стяжки серая	20
30	Инструкция	1
31	Ключ шестигранный	1
32	Подпятник фетровый 30x30	2
33	Саморез 4x16 с прессшайбой	20

